



**STUMPF**

---

**PERFORMANCE**

**DOUGLAS DENIS SILVA**

**ALTA TECNOLOGIA PARA O MELHOR DESEMPENHO**



## SUMÁRIO

1. TABELA COM DADOS DE FLUXO .....	3
2. GRAFICOS DE FLUXO .....	4
3. CHECK LIST DO PRODUTO .....	5
4. ORÇAMENTO .....	6



## TABELA COM DADOS DE FLUXO A 28"

---

FLOW PRO Report

Pg 1

---

Operator	Customer	Max CFM	Avg CFM
STUMPF CABEQOTE	STUMPF CAB	126,6	94,5
GRAFICO DE FLUXO - CABEQOTE STREET PRO - TESTE DE ESCAPE A 28".			

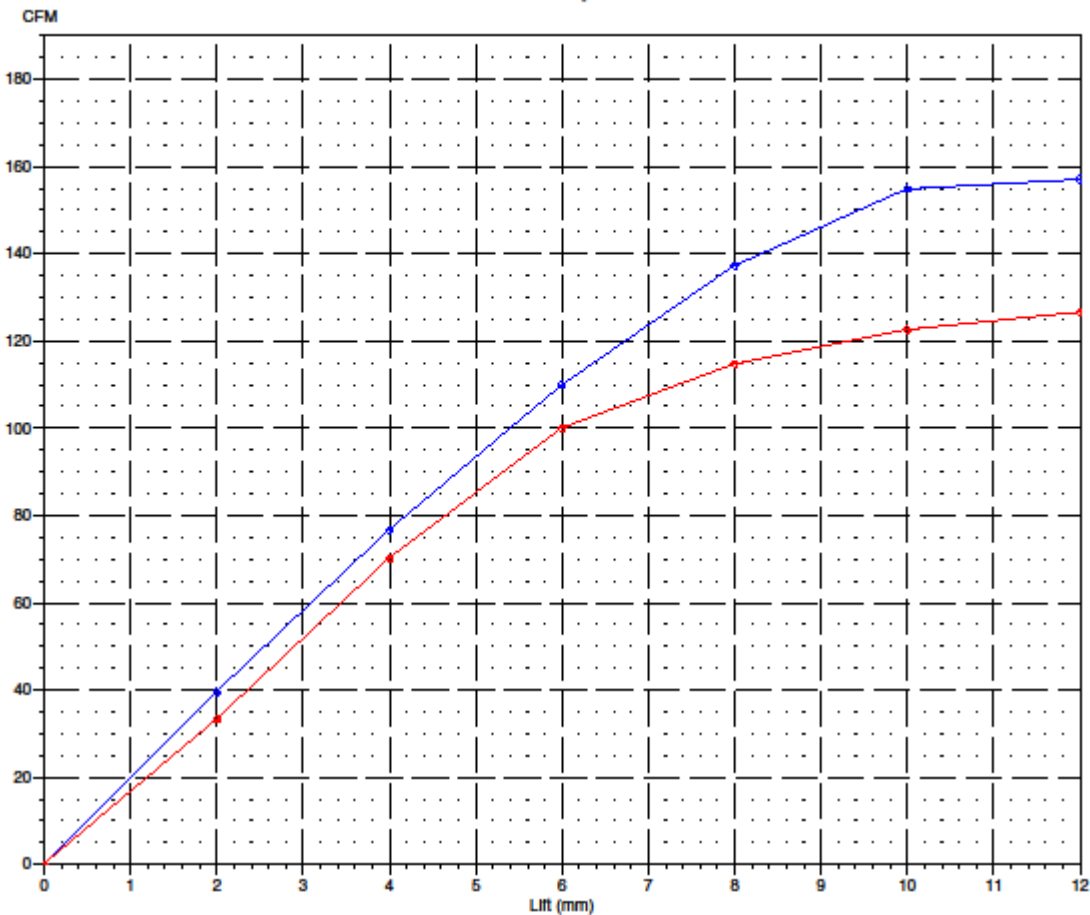
---

Lift	CCFM
2,00	33,2
4,00	70,1
6,00	100,0
8,00	114,7
10,00	122,6
12,00	126,6
Average:	94,5



# GRAFICOS DE FLUXO A 28"

## Flow Pro Graph



Int/Exh	Avg CFM	Time	Test No.
Exhaust	112,5	11:14	6092
GRAFICO DE FLUXO - CABEÇOTE STREET PRO - TESTE DE ADMISSÃO A 28".			
Exhaust	94,5	11:28	6094
GRAFICO DE FLUXO - CABEÇOTE STREET PRO - TESTE DE ESCAPE A 28".			

GRAFICO DE FLUXO - CABEÇOTE STREET PRO



# CHECK LIST

<b>CLIENTE:</b> DOUGLAS DENIS
<b>VISTORIA:</b> ANDERSON

<b>FOLGA VÁLVS.</b>	<b>1</b>	<b>2</b>	<b>3</b>	<b>4</b>	<b>5</b>	<b>6</b>	<b>7</b>	<b>8</b>
<b>ADM</b>	15	15	15	15	-	-	-	-
<b>ESC</b>	15	15	15	15	-	-	-	-

<b>CARGA MOLAS</b>	<b>1</b>	<b>2</b>	<b>3</b>	<b>4</b>	<b>5</b>	<b>6</b>	<b>7</b>	<b>8</b>
<b>ADM</b>	80/225	80/225	80/225	80/225	-	-	-	-
<b>ESC</b>	80/225	80/225	80/225	80/225	-	-	-	-

<b>VED. SEDES</b>	<b>1</b>	<b>2</b>	<b>3</b>	<b>4</b>	<b>5</b>	<b>6</b>	<b>7</b>	<b>8</b>
<b>ADM</b>	√	√	√	√	-	-	-	-
<b>ESC</b>	√	√	√	√	-	-	-	-

OBS>

**VOLUME DA CAMARA 43,00 CC**

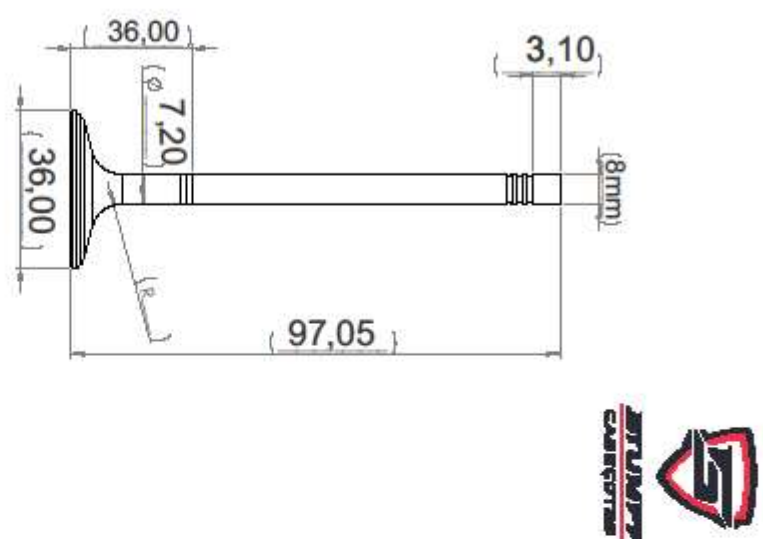


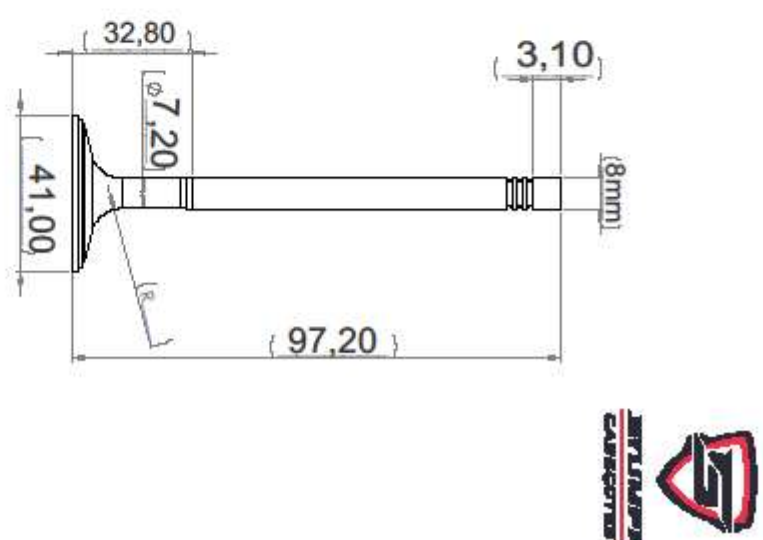
# **COMANDO 296\***

***ALTA TECNOLOGIA PARA O MELHOR DESEMPENHO***



## CHECK LIST DE VÁLVULAS

Material: Inox Nacional Trovas: ( ) 3 Trovas ( X ) 1 Trova	Quantidade: 04 Cavidade: ( x ) Sim ( ) Não
	

Material: Inox Nacional Trovas: ( ) 3 Trovas ( X ) 1 Trova	Responsável Téc.: Anderson Quantidade: 04 Cavidade: ( x ) Sim ( ) Não
	



## ORÇAMENTO



STUMPF  
Tel/Fax: (45)99948-0123  
RUA CARLOS CAVALCANTI, 474 - CASCAVEL / PR  
CEP: 85818670 CNPJ: 33826228000194  
E-mail: cabecotesstumpf@gmail.com

Data: 10/02/2026

### ORÇAMENTO

Nº 23.672

O.S.: 449.465.157.171

Cliente: DOUGLAS DENIS SILVA

CPF/CNPJ: 03907167074

Fone: (508)9849-700; Fone 2:

Endereço:

Veículo:

Placa:

### DESCRIÇÃO DAS PEÇAS E/OU SERVIÇOS

Cod.	Descrição	Quant.	UN
1.152	VEDADOR CHEVETTE	8,0	UN
1.447	PLAINA LATERAL	2,0	SE
1.164	PLAINA FACE	1,0	SE
1.269	MATERIAL DE LIMPEZA	1,0	SE
1.536	JATO DE AREIA	1,0	SE
1.186	RETIFICA DE SEDE	8,0	SE
1.218	MAO DE OBRA RETRABALHO CHEVETTE	1,0	MO
1.825	BANHO QUIMICO - FERRO	1,0	SE
1.759	COMANDO CHEVETTE	1,0	UN
1.032	PRATO DE ALUMINIO H8	8,0	UN
1.637	TRAVA DE VALVULA DE ACO HASTE 8MM	16,0	UN
2.147	SELO DAGUA CHEVETTE	1,0	UN
2.256	BALANCEIRO OHC RACING	1,0	4
1.060	CASCO CHEVETTE. COM CASTELO	1,0	UN
1.111	MOLA LONGA	8,0	UN
1.939	VALVULA INOX NACIONAL ESCAPE	4,0	UN
1.944	VALVULA INOX NACIONAL ADMISSAO	4,0	UN
1.459	ADAPTAR GUIA DE VALVULAS	8,0	SE
1.084	GUIA 8MM	8,0	UN

