



STUMPF

PERFORMANCE

ERICK FILIPINI

ALTA TECNOLOGIA PARA O MELHOR DESEMPENHO



SUMÁRIO

1. TABELA COM DADOS DE FLUXO	3
2. GRAFICOS DE FLUXO	4
3. CHECK LIST DO PRODUTO	5
4. ORÇAMENTO	6



TABELA COM DADOS DE FLUXO A 28"

FLOW PRO Report

Pg 1

Operator	Customer	Max CFM	Avg CFM
STUMPF CABEÇOTE	JLCAR MECA	126,6	94,5

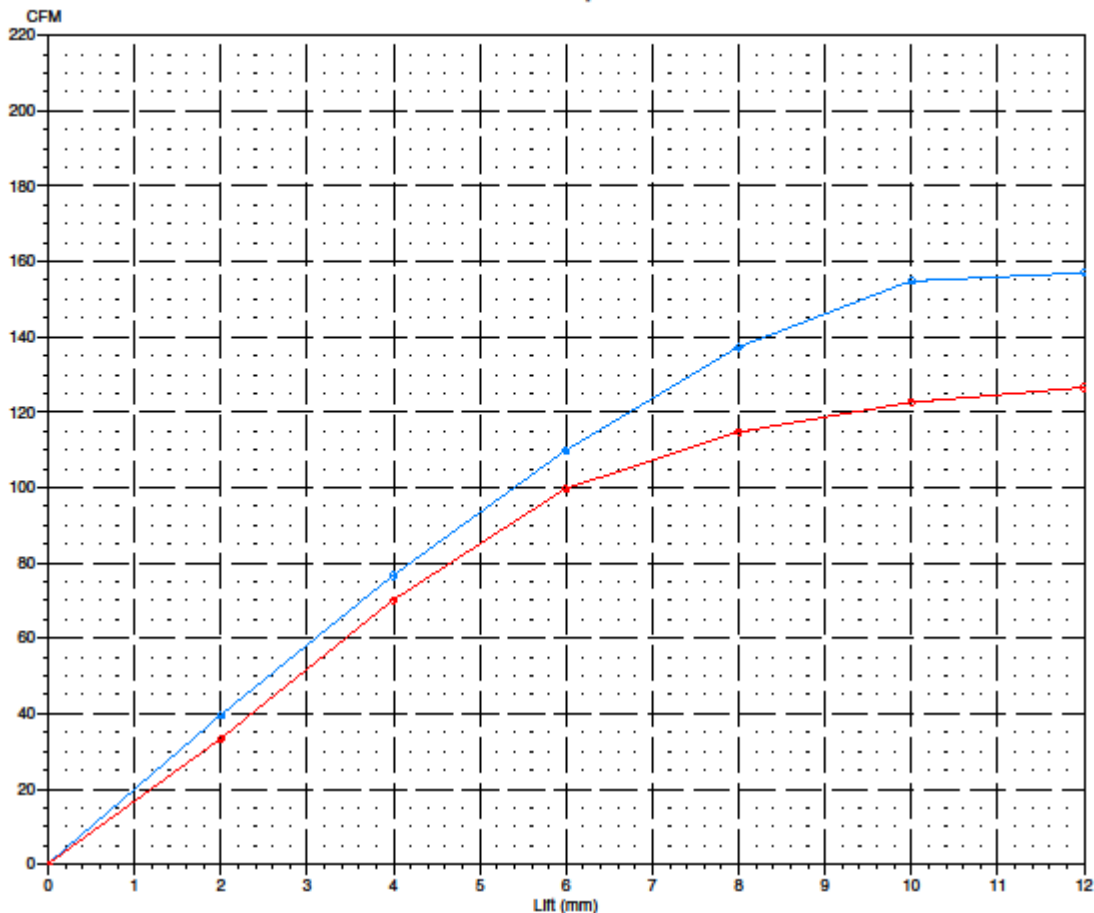
GRAFICO DE FLUXO - CABEÇOTE RACING PRO TURBO BV - TESTE DE ESCAPE A 28".

Lift	CCFM
2,00	33,2
4,00	70,1
6,00	99,7
8,00	114,7
10,00	122,6
12,00	126,6
Average:	94,5



GRAFICOS DE FLUXO A 28"

Flow Pro Graph



Int/Exh	Avg CFM	Time	Test No.
Exhaust	112,5	08:48	6014
TESTE DE FLUXO - CABEÇOTE RACING PRO TURBO 8V - TESTE DE ADMISSÃO A 28".			
Exhaust	94,5	08:54	6015
GRAFICO DE FLUXO - CABEÇOTE RACING PRO TURBO 8V - TESTE DE ESCAPE A 28".			

GRAFICO DE FLUXO - CABEÇOTE 8V RACING PRO TURBO - TESTE DE ADMISSÃO A 28"



CHECK LIST

CLIENTE: ERICK FILIPINI
VISTORIA: ANDERSON

FOLGA VÁLVS.	1	2	3	4	5	6	7	8
ADM	30	30	30	30	-	-	-	-
ESC	35	35	35	35	-	-	-	-

CARGA MOLAS	1	2	3	4	5	6	7	8
ADM	130/265	130/265	130/265	130/265	-	-	-	-
ESC	130/265	130/265	130/265	130/265	-	-	-	-

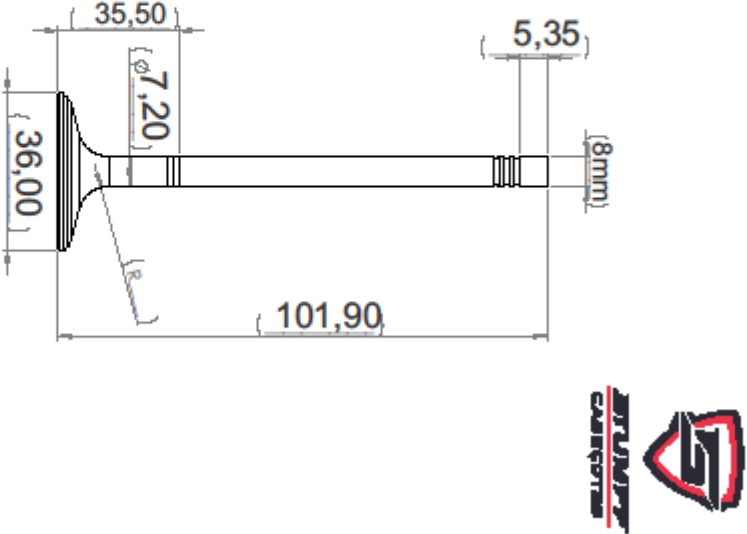
VED. SEDES	1	2	3	4	5	6	7	8
ADM	√	√	√	√	-	-	-	-
ESC	√	√	√	√	-	-	-	-

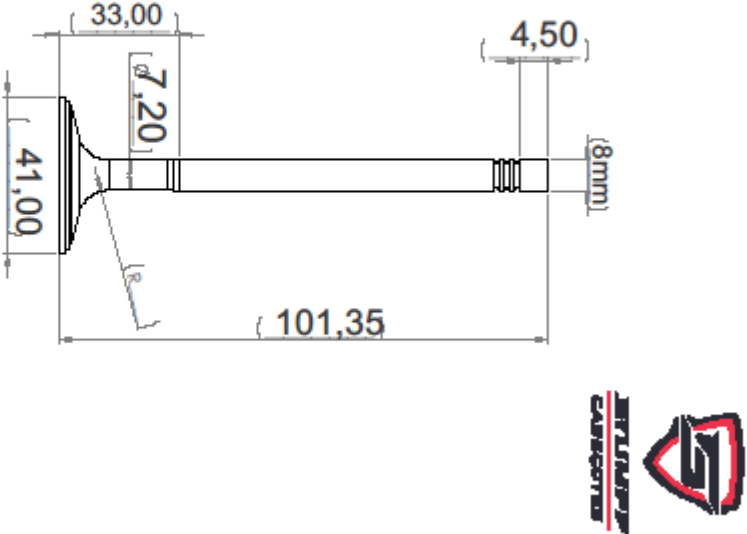
OBS>

VOLUME DA CAMARA 35,4CC



CHECK LIST DE VÁLVULAS

Material: Inox Nacional Trovas: () 3 Trovas (X) 1 Trova	Quantidade: 04 Covid ader: (x) Sim () Não
	

Material: Inox Nacional Trovas: () 3 Trovas (X) 1 Trova	Responsável Téc.: Anderson Quantidade: 04 Covid ader: (x) Sim () Não
	



ORÇAMENTO



STUMPF
Tel/Fax: (45)99948-0123
RUA CARLOS CAVALCANTI, 474 - CASCAVEL / PR
CEP: 85818670 CNPJ: 33826228000194
E-mail: cabecotesstumpf@gmail.com

Data: 13/03/2026

ORÇAMENTO

Nº 23.959

O.S.:

Cliente: ERICK FILIPINI

CPF/CNPJ: 33135284816

Fone: (012)99136-131 Fone 2:

Endereço:

Veículo:

Placa:

DESCRIÇÃO DAS PEÇAS E/OU SERVIÇOS

Cod.	Descrição	Quant.	UN
1.252	BANHO QUIMICO	1,0	SE
1.269	MATERIAL DE LIMPEZA	1,0	SE
1.536	JATO DE AREIA	1,0	SE
1.692	PLAINA FACE 8V	1,0	SE
1.179	PLAINA LATERAL	2,0	SE
1.186	RETIFICA DE SEDE	8,0	SE
1.283	NITROGENIO PARA SEDES	4,0	UN
1.187	SUBSTITUIR SEDE	4,0	SE
1.939	VALVULA INOX NACIONAL ESCAPE	4,0	UN
1.944	VALVULA INOX NACIONAL ADMISSAO	4,0	UN
1.084	GUIA 8MM	8,0	UN
1.150	VEDADOR 8MM	8,0	UN
1.111	MOLA LONGA	8,0	UN
1.032	PRATO DE ALUMINIO H8	8,0	UN
1.637	TRAVA DE VALVULA DE ACO HASTE 8MM	16,0	UN
2.211	TUCHO 35MM	8,0	UN
1.896	RETENTOR DO COMANDO	1,0	UN
1.210	MAO DE OBRA RETRABALHO AP 8V	1,0	MO
1.057	CASCO F.C. ALEMAO - ZERO	1,0	UN
2.042	COMANDO 510	1,0	UN
1.146	SEDE DE BERILIO	8,0	UN
1.290	CAMISETA STUMPF- G BRINDE	1,0	UN
1.290	CAMISETA STUMPF- G BRINDE	1,0	UN
2.043	PARAFUSO ALLEN 1/8"	1,0	UN
1.270	BUCHA DE REFORCO DO ESCAPE	2,0	UN

