



STUMPF

PERFORMANCE

LUCIANO PEREIRA

ALTA TECNOLOGIA PARA O MELHOR DESEMPENHO



SUMÁRIO

1. TABELA COM DADOS DE FLUXO	3
2. GRAFICOS DE FLUXO	4
3. CHECK LIST DO PRODUTO	5
4. ORÇAMENTO	6



TABELA COM DADOS DE FLUXO A 28"

FLOW PRO Report

Pg 1

Operator	Customer	Max CFM	Avg CFM
STUMPF CABEÇOTE	JLCAR MECA	126,6	94,5

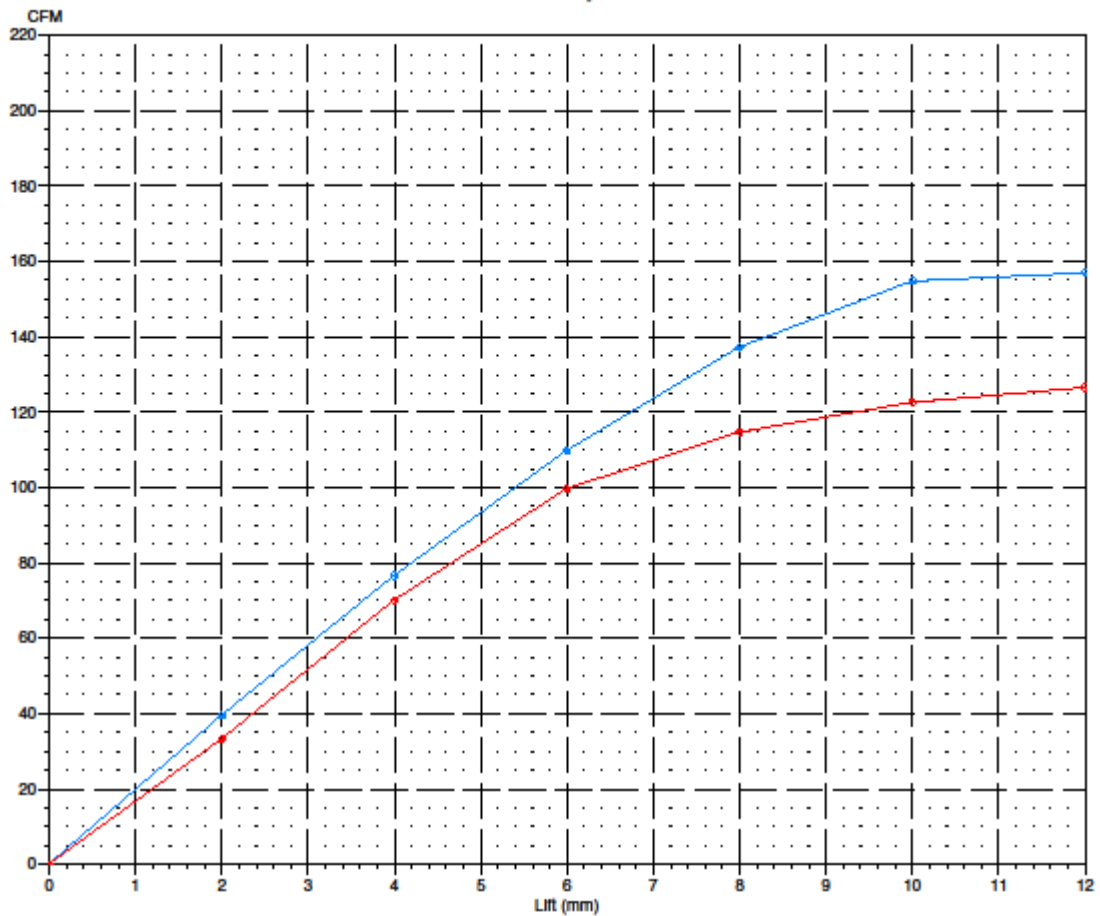
GRAFICO DE FLUXO - CABEÇOTE RACING PRO TURBO BV - TESTE DE ESCAPE A 28".

Lift	CCFM
2,00	33,2
4,00	70,1
6,00	99,7
8,00	114,7
10,00	122,6
12,00	126,6
Average:	94,5



GRAFICOS DE FLUXO A 28"

Flow Pro Graph



Int/Exh	Avg CFM	Time	Test No.
— Intake	112,5	08:48	6014
TESTE DE FLUXO - CABEÇOTE RACING PRO TURBO 8V - TESTE DE ADMISSÃO A 28".			
— Exhaust	94,5	08:54	6015
GRAFICO DE FLUXO - CABEÇOTE RACING PRO TURBO 8V - TESTE DE ESCAPE A 28".			

GRAFICO DE FLUXO - CABEÇOTE 8V RACING PRO TURBO - TESTE DE ADMISSÃO A 28"



CHECK LIST

CLIENTE: LUCIANO PEREIRA
VISTORIA: VINICIUS

FOLGA VÁLVS.	1	2	3	4	5	6	7	8
ADM	30	30	30	30	-	-	-	-
ESC	30	30	30	30	-	-	-	-

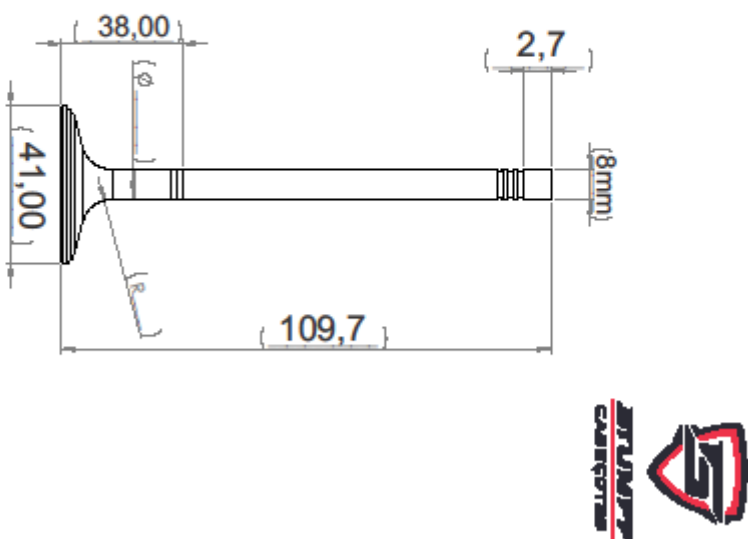
CARGA MOLAS	1	2	3	4	5	6	7	8
ADM	130/260	130/260	130/260	130/260	-	-	-	-
ESC	130/260	130/260	130/260	130/260	-	-	-	-

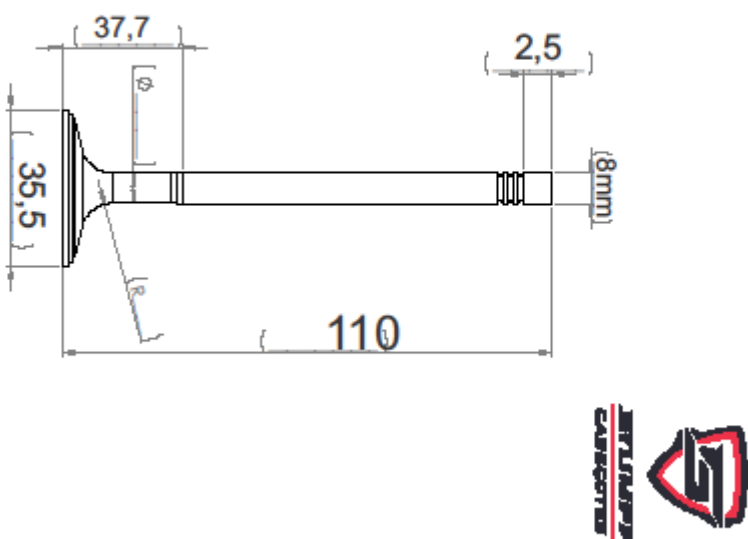
VED. SEDES	1	2	3	4	5	6	7	8
ADM	-	-	-	-	-	-	-	-
ESC	-	-	-	-	-	-	-	-

OBS>	35 CC
----------------	--------------




CHECK - LIST VALVULAS

	
Material: INOX IMPORTADA I	Responsável Téc.:
Trovas: () 3 Trovas (X) 1 Trova	Quantidade: 04
	Condição: () Sim (X) Não

	
Material: INOX IMPORTADA	Responsável Téc.:
Trovas: () 3 Trovas (X) 1 Trova	Quantidade: 04
	Condição: () Sim (X) Não



ORÇAMENTO

	STUMPF
	Tel/Fax: (45)99948-0123
	RUA CARLOS CAVALCANTI, 474 - CASCAVEL / PR
	CEP: 85818670
	CNPJ: 33826228000194
	E-mail: cabecotesstumpf@gmail.com

Data: 11/12/2025

ORÇAMENTO

Nº 23.158

O.S.: 449.465.158.061

Cliente: LUCIANO PEREIRA VIEIRA

CPF/CNPJ: 32477302817

Fone: (011)94784-81; Fone 2:

Endereço:

Veículo:

Placa:

DESCRIÇÃO DAS PEÇAS E/OU SERVIÇOS

Cod.	Descrição	Quant.	UN
1.682	PLAINA FACE 8V	1,0	SE
1.269	MATERIAL DE LIMPEZA	1,0	SE
1.252	BANHO QUIMICO	1,0	SE
1.186	RETIFICA DE SEDE	8,0	SE
1.447	PLAINA LATERAL	1,0	SE
1.458	MAO DE OBRA RETRABALHO 8V	1,0	MO
1.084	GUIA 8MM	8,0	UN
2.155	VALVULA ESC INOX IMPORTADA H8	8,0	UN
1.187	SUBSTITUIR SEDE	8,0	SE
1.283	NITROGENIO PARA SEDES	8,0	UN
2.204	TUCHO 37MM	8,0	UN
1.111	MOLA LONGA	8,0	UN
1.032	PRATO DE ALUMINIO H8	8,0	UN
1.146	SEDE DE BERILIO	8,0	UN
1.919	ACABAMENTO DIMPLE - 8V	1,0	SE
1.703	CASCO SEVEL	1,0	UN
2.552	COMANDO FIAT SEVEL	1,0	UN
1.290	CAMISETA STUMPF+ PULSEIRA BRINDE	1,0	UN
2.657	JUNTA ESCAPE EM COBRE FIAT ARGENTINO - 8V	1,0	UN
1.292	BONE STUMPF PRETO	2,0	UN

