



STUMPF

PERFORMANCE

PAULO CESAR NEGRÃO

ALTA TECNOLOGIA PARA O MELHOR DESEMPENHO



SUMÁRIO

1. TABELA COM DADOS DE FLUXO	3
2. GRAFICOS DE FLUXO	4
3. CHECK LIST DO PRODUTO	5
4. ORÇAMENTO	6
TABELA COM DADOS DE FLUXO A 28”	



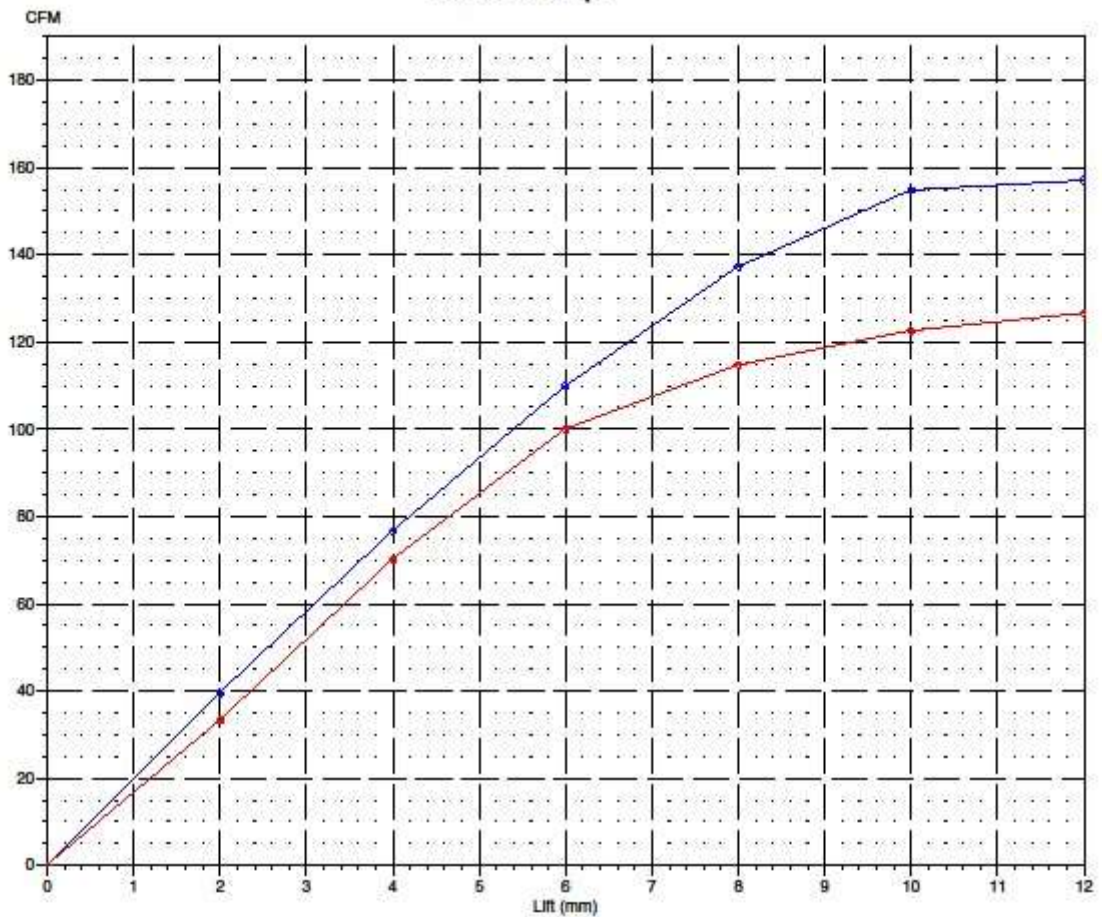
Operator	Customer	Max CFM	Avg CFM
STUMPF CABEÇOTE	STUMPF CAB	126,6	94,5
GRAFICO DE FLUXO - CABEÇOTE STREET PRO - TESTE DE ESCAPE A 28".			

Lift	CCFM
2,00	33,2
4,00	70,1
6,00	100,0
8,00	114,7
10,00	122,6
12,00	126,6
Average:	94,5

GRAFICOS DE FLUXO A 28"



Flow Pro Graph



Int/Exh	Avg CFM	Time	Test No.
Exhaust	112,5	11:14	6092
GRAFICO DE FLUXO - CABEÇOTE STREET PRO - TESTE DE ADMISSÃO A 28°.			
Exhaust	94,5	11:28	6094
GRAFICO DE FLUXO - CABEÇOTE STREET PRO - TESTE DE ESCAPE A 28°.			

GRAFICO DE FLUXO - CABEÇOTE STREET PRO

CHECK LIST

ALTA TECNOLOGIA PARA O MELHOR DESEMPENHO



CLIENTE: PAULO CESAR

VISTORIA: ANDERSON

FOLGA VÁLVS.	1	2	3	4	5	6	7	8
ADM	25	25	25	25	-	-	-	-
ESC	30	30	30	30	-	-	-	-

CARGA MOLAS	1	2	3	4	5	6	7	8
ADM	100/200	100/200	100/200	100/200	-	-	-	-
ESC	100/200	100/200	100/200	100/200	-	-	-	-

VED. SEDES	1	2	3	4	5	6	7	8
ADM	√	√	√	√	-	-	-	-
ESC	√	√	√	√	-	-	-	-

OBS>

VOLUME DA CAMARA 35,6 CC



DADOS DO COMANDO

CAM PRO PLUS Valve Lift Report

Pg 1

C:\Cam Pro Plus\CPP\COMANDOS STUMPF\COMANDO 276 STREET PRO.CPP

		LIFT	DUR.	OPEN	CLOSE	AREA
Lobe	I2					
Centerline	115,11 BTDC	0,10	270,85	70,54 BBDC	20,31 ATDC	890,8
.050 Lift C/L	113,61 BTDC	0,15	267,83	68,62 BBDC	19,21 ATDC	890,8
Runout	0,0102	0,20	265,27	66,97 BBDC	18,30 ATDC	890,3
Peak Open Acc.	0,02001	0,25	263,14	65,71 BBDC	17,44 ATDC	890,3
Peak Nose Acc.	-0,00790	0,30	261,08	64,53 BBDC	16,55 ATDC	889,7
Peak Close Acc.	0,02056	0,51	253,53	60,60 BBDC	12,93 ATDC	887,9
Lift @ TDC	1,820	1,27	236,35	51,67 BBDC	4,68 ATDC	879,7
Valve Lash	0,200	2,54	214,88	40,58 BBDC	5,70 BTDC	858,2
Rocker Ratio	1,00	7,65	130,32	1,38 ABDC	48,29 BTDC	640,5
Lobe Separation	115,1	8,89	102,61	14,98 ABDC	62,42 BTDC	525,6
		10,16	62,87	34,23 ABDC	82,90 BTDC	335,3
		11,1248	---	PEAK CAM LIFT	---	
		10,9248	---	PEAK VALVE LIFT	---	

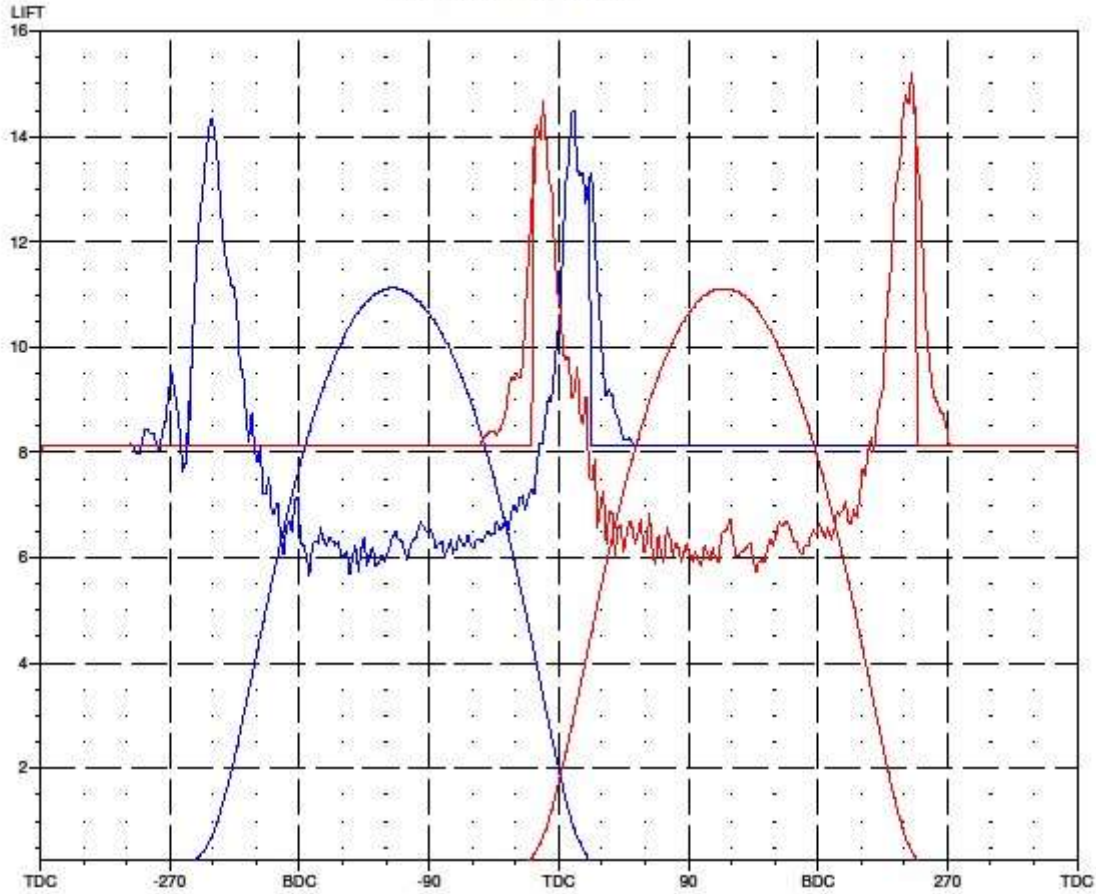
C:\Cam Pro Plus\CPP\COMANDOS STUMPF\COMANDO 276 STREET PRO.CPP

		LIFT	DUR.	OPEN	CLOSE	AREA
Lobe	E2					
Centerline	115,11 ATDC	0,10	264,20	17,32 BTDC	66,88 ABDC	878,9
.050 Lift C/L	115,37 ATDC	0,15	262,04	16,13 BTDC	65,90 ABDC	878,9
Runout	0,0508	0,20	259,98	15,05 BTDC	64,94 ABDC	878,5
Peak Open Acc.	0,02108	0,25	258,04	14,03 BTDC	64,01 ABDC	878,3
Peak Nose Acc.	-0,00772	0,30	256,14	13,03 BTDC	63,11 ABDC	877,9
Peak Close Acc.	0,02290	0,51	250,35	10,01 BTDC	60,34 ABDC	876,5
Lift @ TDC	1,459	1,27	234,31	1,73 BTDC	52,58 ABDC	868,8
Valve Lash	0,250	2,54	213,36	9,14 ATDC	42,50 ABDC	847,8
Rocker Ratio	1,00	7,65	128,46	51,51 ATDC	0,04 BBDC	628,7
Lobe Separation	115,1	8,89	100,30	65,38 ATDC	14,32 BBDC	512,0
		10,16	60,09	85,26 ATDC	34,66 BBDC	319,5
		11,1172	---	PEAK CAM LIFT	---	
		10,8672	---	PEAK VALVE LIFT	---	



GRAFICO DO COMANDO

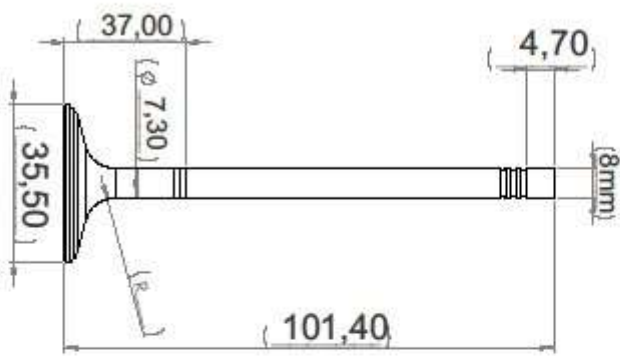

Cam Pro Plus Graph

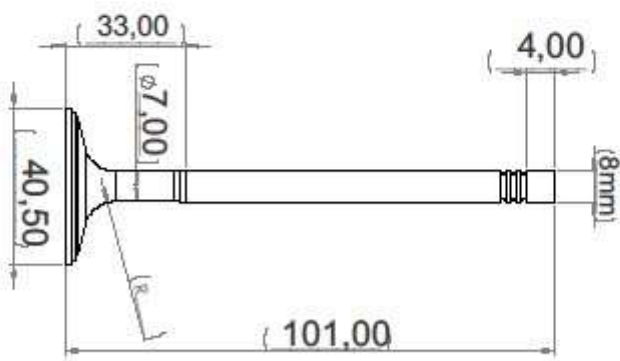



I/E	FILE	RUNOUT	LASH	RR	CENTERLINE	VALVE LIFT @ TDC
I2	COMANDO 276 STREET PRO.CPP	0,010	0,20	1,00	-115,11 ATDC	1,820
E2	COMANDO 276 STREET PRO.CPP	0,051	0,25	1,00	-115,11 BTDC	1,459



CHECK – LIST VALVULAS

Material: Inox Nacional Trovas: () 3 Trovas (X) 1 Trova	Quantidade: 04 Covidade: (x) Sim () Não
	
	

Material: Inox Nacional Trovas: () 3 Trovas (X) 1 Trova	Quantidade: 04 Covidade: (x) Sim () Não
	
	



ORÇAMENTO

	STUMPF
	Tel/Fax: (45)99948-0123
	RUA CARLOS CAVALCANTI, 474 - CASCAVEL / PR
	CEP: 85818670 CNPJ: 33826228000194
E-mail: cabecotesstumpf@gmail.com	

Data: 03/02/2026 **ORÇAMENTO** Nº **23.592**
O.S.: **449.465.157.129**

Cliente: PAULO CESAR NEGRAO	
CPF/CNPJ: 095.242.508-45	Fone: (011)99942-27; Fone 2:
Endereço:	
Veículo:	Placa:

DESCRIÇÃO DAS PEÇAS E/OU SERVIÇOS

Cod.	Descrição	Quant.	UN	Unitário	Total	Total C/ Desc.
1.898	RETENTOR DO COMANDO	1,0	UN	29,42	29,42	24,16
1.939	VALVULA INOX NACIONAL ESCAPE	4,0	UN	96,49	385,98	316,81
1.944	VALVULA INOX NACIONAL ADMISSAO	4,0	UN	96,30	385,19	316,16
1.084	GUIA 8MM	8,0	UN	21,20	169,59	139,20
1.637	TRAVA DE VALVULA DE ACO HASTE 8MM	16,0	UN	14,75	235,99	193,70
1.150	VEDADOR 8MM	8,0	UN	15,50	124,00	101,77
1.269	MATERIAL DE LIMPEZA	1,0	SE	41,20	41,20	33,82
1.159	PLAINA FACE	1,0	SE	123,60	123,60	101,45
1.210	MAO DE OBRA RETRABALHO AP 8V	1,0	MO	3.477,83	3.477,83	2.854,60
1.032	PRATO DE ALUMINIO H8	8,0	UN	91,00	727,97	597,52
1.186	RETIFICA DE SEDE	8,0	SE	50,42	403,35	331,07
1.179	PLAINA LATERAL	1,0	SE	123,60	123,60	101,45
1.111	MOLA LONGA	8,0	UN	117,69	941,56	772,83
1.049	CASCO AP ZERO	1,0	UN	1.525,93	1.525,93	1.252,48
1.530	SEDE DE ACO FORJADO	8,0	UN	53,00	423,98	348,00
1.187	SUBSTITUIR SEDE	8,0	SE	63,00	503,97	413,66
1.283	NITROGENIO PARA SEDES	8,0	UN	12,00	96,00	78,80
2.211	TUCHO 35MM	8,0	UN	110,01	880,05	722,26
1.468	COMANDO NACIONAL- 278	1,0	UN	1.155,93	1.155,93	948,79
1.919	ACABAMENTO DIMPLE - 8V	1,0	SE	1.323,05	1.323,05	1.251,47
2.043	PARAFUSO ALLEN 1/8"	1,0	UN	22,00	22,00	22,00
2.656	JUNTA ADMISSAO AP 8V UNILATERAL	1,0	UN	157,00	157,00	157,00
2.554	KIT INSTALACAO	1,0	4	475,00	475,00	475,00

OBSERVAÇÕES: FRETE GRATIS
 12/02/2026 DEPOSITO PAULO CESAR NEGRAO - OS 23592
 ADC - SICREDI PF R\$ 5.450,00
 25/02/2026 DEPOSITO PAULO CESAR NEGRAO - OS 23592
 SICREDI PF R\$ 5.450,00

Total de Peças/Produtos:	6.387,68
Total de Serviços:	5.166,32
Total Geral	13.732,58
Desconto	2.178,58
Total c/ Desconto	11554,00

 CLIENTE

