



STUMPF

PERFORMANCE

RODOLFO BRITO

ALTA TECNOLOGIA PARA O MELHOR DESEMPENHO



SUMÁRIO

1. TABELA COM DADOS DE FLUXO	3
2. GRAFICOS DE FLUXO	4
3. CHECK LIST DO PRODUTO	5
4. ORÇAMENTO	6



TABELA COM DADOS DE FLUXO A 28"

FLOW PRO Compare Data Report

Pg 1

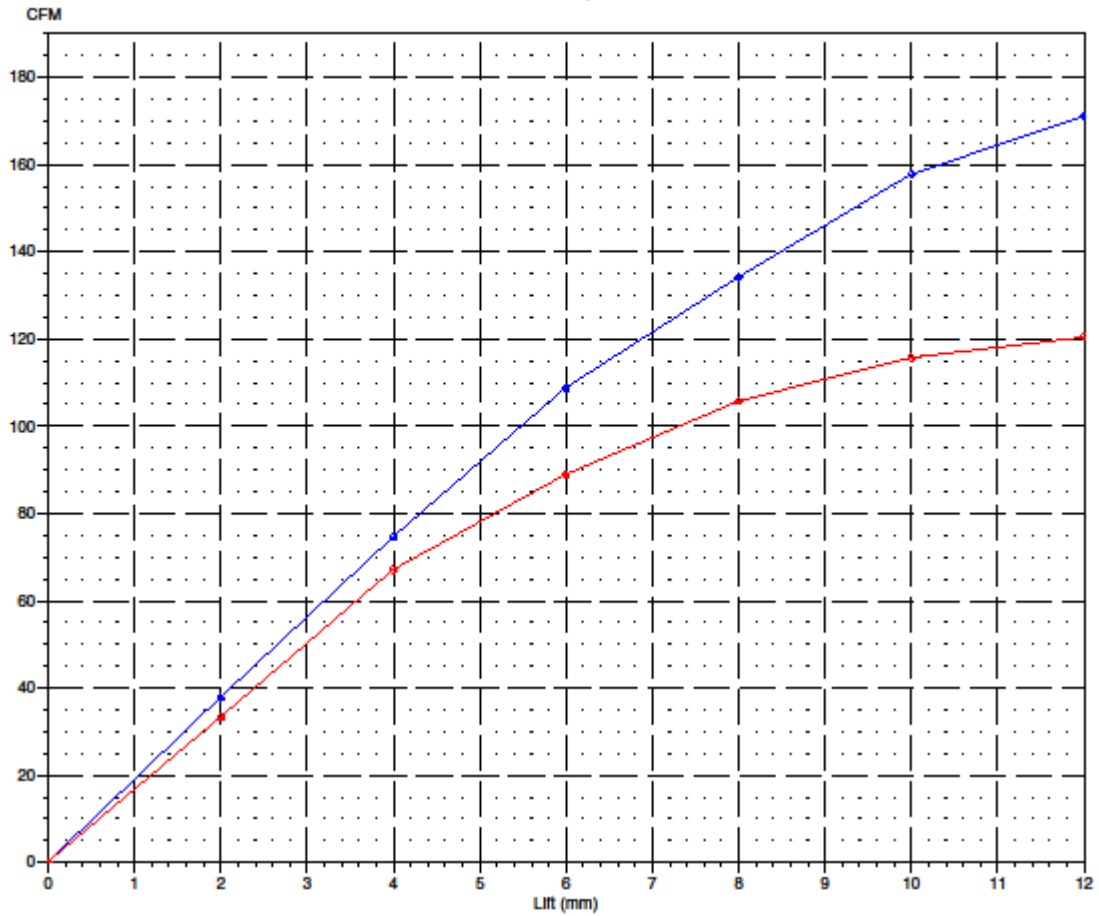
No.	Operator	Customer	Max CFM	Avg CFM
1	STUMPF CABEÇOTE	STUMPF CAB	177,2	123,0
	GRAFICO DE FLUXO F.C ALEMÃO GERMANY - TESTE DE ADMISSÃO.			
2	STUMPF CABEÇOTE	STUMPF CAB	124,5	93,6
	GRAFICO DE FLUXO F.C ALEMÃO GERMANY - TESTE DE ESCAPE.			

Lift	CCFM	
	No. 1	No. 2
2,00	37,7	33,2
4,00	74,5	67,0
6,00	108,7	88,9
8,00	134,1	105,7
10,00	157,7	115,7
12,00	171,0	120,4
14,00	177,2	124,5
Average:	123,0	93,6



GRAFICOS DE FLUXO A 28"

Flow Pro Graph



Int/Exh	Avg CFM	Time	Test No.
Exhaust	123,0	16:27	6095
GRAFICO DE FLUXO F.C ALEMÃO GERMANY - TESTE DE ADMISSÃO.			
Exhaust	93,6	16:37	6096
GRAFICO DE FLUXO F.C ALEMÃO GERMANY - TESTE DE ESCAPE.			

GRAFICO DE FLUXO - CABEÇOTE F.C GERMANY



CHECK LIST

CLIENTE: RODOLFO BRITO
VISTORIA: VINICIUS

FOLGA VÁLVS.	1	2	3	4	5	6	7	8
ADM	35	35	35	35	-	-	-	-
ESC	40	40	40	40	-	-	-	-

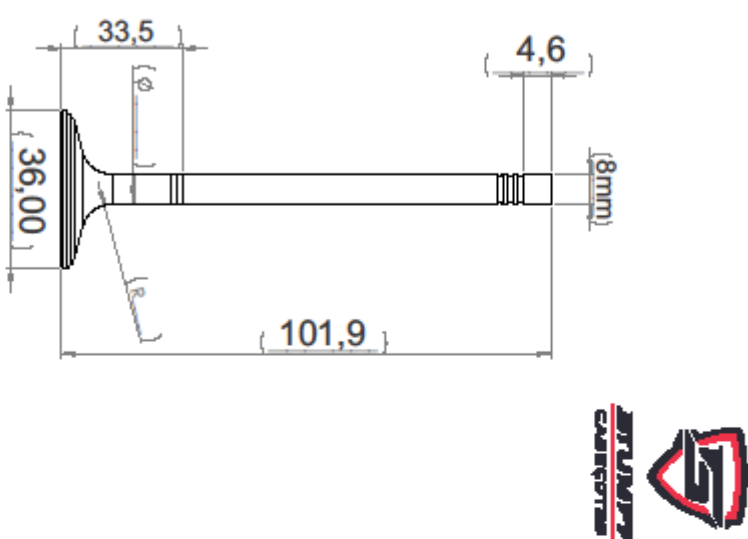
CARGA MOLAS	1	2	3	4	5	6	7	8
ADM	145/275	145/275	145/275	145/275	-	-	-	-
ESC	145/275	145/275	145/275	145/275	-	-	-	-

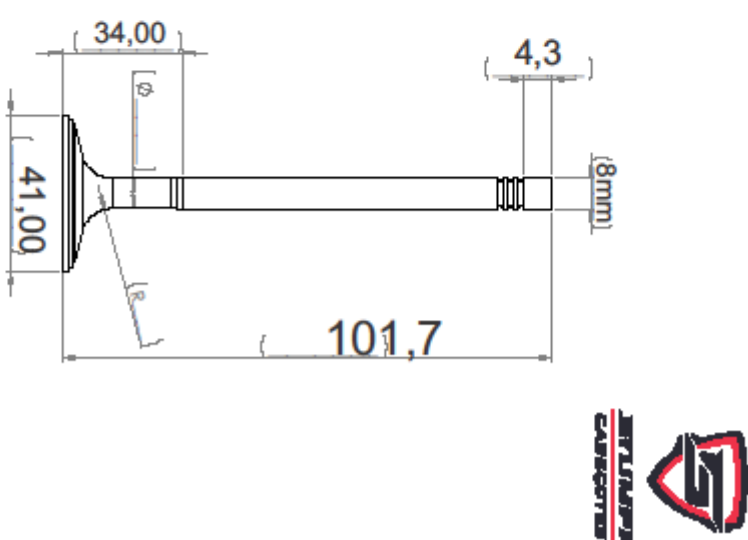
VED. SEDES	1	2	3	4	5	6	7	8
ADM	-	-	-	-	-	-	-	-
ESC	-	-	-	-	-	-	-	-

OBS>	33,4 CC
----------------	----------------



CHECK - LIST VALVULAS

	
Material: Inox Nacional	Responsável Téc.:
Trovas: () 3 Trovas (X) 1 Trova	Quantidade: 04
	Corridade: () Sim (X) Não

	
Material: Inox Nacional	Responsável Téc.:
Trovas: () 3 Trovas (X) 1 Trova	Quantidade: 04
	Corridade: () Sim (X) Não



ORÇAMENTO



STUMPF
Tel/Fax: (45)99948-0123
RUA CARLOS CAVALCANTI, 474 - CASCAVEL / PR
CEP: 85818670 CNPJ: 33826228000194
E-mail: cabecotesstumpf@gmail.com

Data: 12/01/2026

ORÇAMENTO

Nº 23.344

O.S.: 449.465.158.103

Cliente: RODOLFO BRITO
CPF/CNPJ: 225.861.908-40
Endereço:
Veículo:

Fone: (011)99797-13; Fone 2:

Placa:

DESCRIÇÃO DAS PEÇAS E/OU SERVIÇOS

Cod.	Descrição	Quant.	UN
1.269	MATERIAL DE LIMPEZA	1,0	SE
1.159	PLAINA FACE	1,0	SE
1.187	SUBSTITUIR SEDE	8,0	SE
1.210	MAO DE OBRA RETRABALHO AP 8V	1,0	MO
1.186	RETIFICA DE SEDE	8,0	SE
1.283	NITROGENIO PARA SEDES	8,0	UN
1.270	BUCHA DE REFORCO DO ESCAPE	2,0	UN
1.146	SEDE DE BERILIO	8,0	UN
1.192	ABRIR ALOJAMENTO DE TUCHO	8,0	SE
1.447	PLAINA LATERAL	2,0	SE
1.150	VEDADOR 8MM	8,0	UN
1.084	GUIA 8MM	8,0	UN
1.637	TRAVA DE VALVULA DE ACO HASTE 8MM	16,0	UN
1.034	PRATO DE TITANIO H8	8,0	UN
2.159	VALVULA TITANIO 8MM DLC	4,0	UN
2.160	VALVULA TITANIO 8MM	4,0	UN
1.896	RETENTOR DO COMANDO	1,0	UN
1.111	MOLA LONGA	8,0	UN
2.212	TUCHO 37MM COM DLC	8,0	UN
1.932	SOLDA GALERIA DE AGUA	1,0	SE
2.567	COMANDO SPECIAL ORDERS	1,0	UN
2.043	PARAFUSO ALLEN 1/8"	1,0	UN
1.919	ACABAMENTO DIMPLE - 8V	1,0	SE
1.057	CASCO F.C. ALEMAO - ZERO	1,0	UN
2.041	BUCHA REFORCO APOIO DO PRISIONEIRO	10,0	UN
2.177	JUNTA COBRE ESCAPE	1,0	UN

