



**STUMPF**

---

**PERFORMANCE**

**SPACE TECH**

**ALTA TECNOLOGIA PARA O MELHOR DESEMPENHO**



## SUMÁRIO

1. TABELA COM DADOS DE FLUXO .....	3
2. GRAFICOS DE FLUXO .....	4
3. CHECK LIST DO PRODUTO .....	5
4. ORÇAMENTO .....	6



## TABELA COM DADOS DE FLUXO A 28"

FLOW PRO Report

Pg 1

Operator	Customer	Max CFM	Avg CFM
STUMPF CABEÇOTE	STUMPF CAB	126,6	94,5

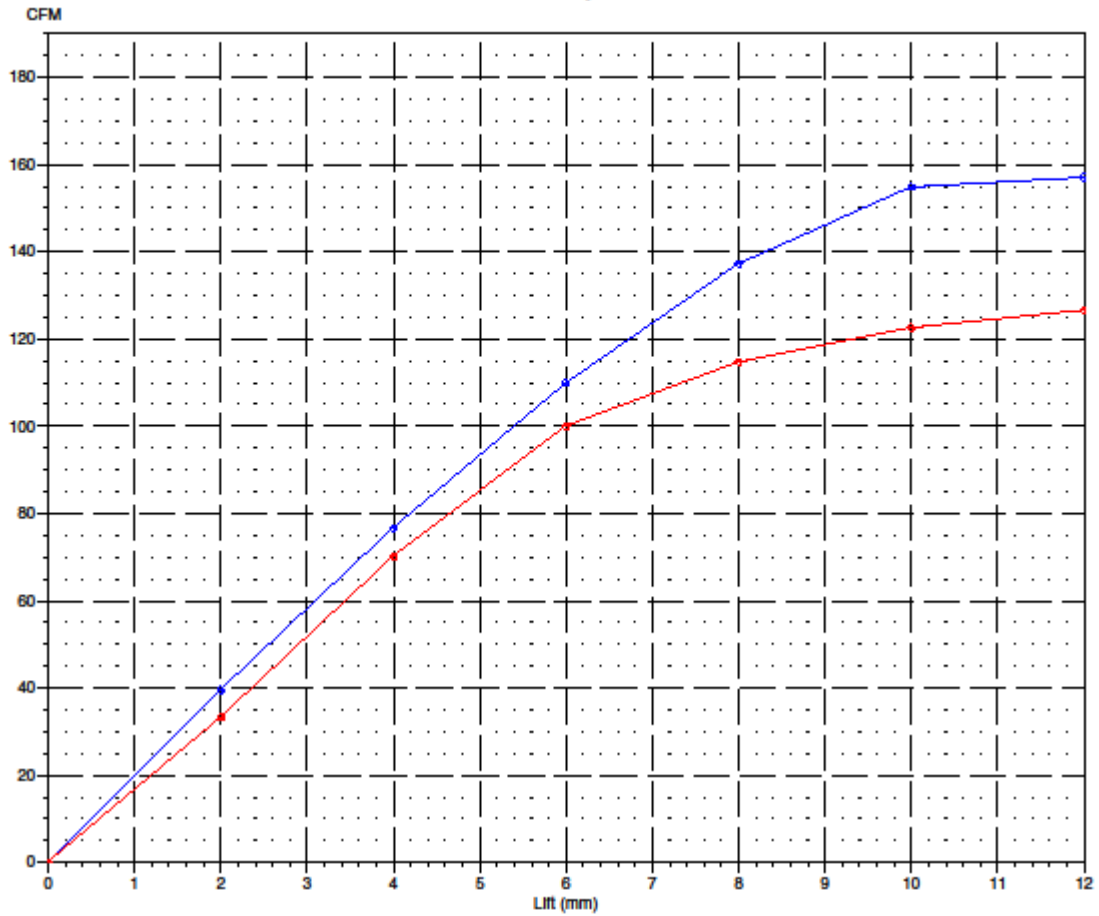
GRAFICO DE FLUXO - CABEÇOTE STREET PRO - TESTE DE ESCAPE A 28".

Lift	CCFM
2,00	33,2
4,00	70,1
6,00	100,0
8,00	114,7
10,00	122,6
12,00	126,6
Average:	94,5



# GRAFICOS DE FLUXO A 28"

## Flow Pro Graph



Int/Exh	Avg CFM	Time	Test No.
Exhaust	112,5	11:14	6092
GRAFICO DE FLUXO - CABEÇOTE STREET PRO - TESTE DE ADMISSÃO A 28".			
Exhaust	94,5	11:28	6094
GRAFICO DE FLUXO - CABEÇOTE STREET PRO - TESTE DE ESCAPE A 28".			

GRAFICO DE FLUXO - CABEÇOTE STREET PRO



# CHECK LIST

<b>CLIENTE:</b> SPACE TECH
<b>VISTORIA:</b> VINICIUS

<b>FOLGA VÁLV.</b>	<b>1</b>	<b>2</b>	<b>3</b>	<b>4</b>	<b>5</b>	<b>6</b>	<b>7</b>	<b>8</b>
<b>ADM</b>	35	35	35	35	-	-	-	-
<b>ESC</b>	40	40	40	40	-	-	-	-

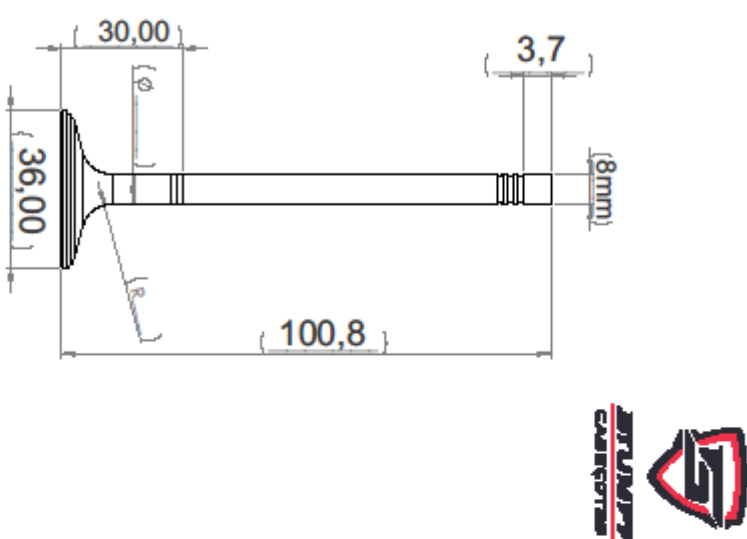
<b>CARGA MOLAS</b>	<b>1</b>	<b>2</b>	<b>3</b>	<b>4</b>	<b>5</b>	<b>6</b>	<b>7</b>	<b>8</b>
<b>ADM</b>	-	-	-	-	-	-	-	-
<b>ESC</b>	-	-	-	-	-	-	-	-

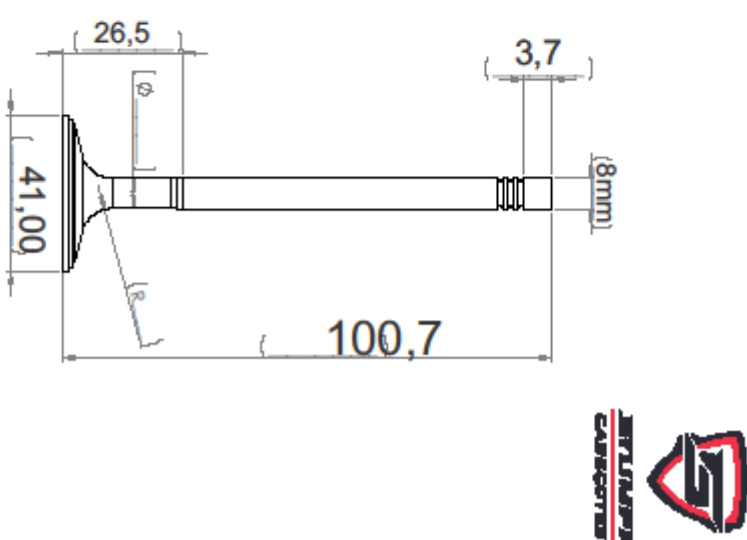
<b>VED. SEDES</b>	<b>1</b>	<b>2</b>	<b>3</b>	<b>4</b>	<b>5</b>	<b>6</b>	<b>7</b>	<b>8</b>
<b>ADM</b>	-	-	-	-	-	-	-	-
<b>ESC</b>	-	-	-	-	-	-	-	-

<b>OBS&gt;</b>	<b>- CC</b>
----------------	-------------




## CHECK - LIST VALVULAS

	
Material: TITANIO DLC I	Responsável Téc.:
Trovas: ( ) 3 Trovas ( X ) 1 Trova	Quantidade: 04
	Condição: ( ) Sim ( X ) Não

	
Material: TITANIO DLC	Responsável Téc.:
Trovas: ( ) 3 Trovas ( X ) 1 Trova	Quantidade: 04
	Condição: ( ) Sim ( X ) Não



# ORÇAMENTO

	STUMPF
	Tel/Fax: (45)99948-0123
RUA CARLOS CAVALCANTI, 474 - CASCAVEL / PR	
CEP: 85818670	CNPJ: 33826228000194
E-mail: cabecotesstumpf@gmail.com	

Data: 26/01/2026 ORÇAMENTO N° 23.518  
O.S.:

Cliente: SPACE TECH LTDA	
CPF/CNPJ: 27.474.138/0001-90	Fone: (011)97975-18! Fone 2:
Endereço:	
Veículo:	Placa:

## DESCRIÇÃO DAS PEÇAS E/OU SERVIÇOS

Cod.	Descrição	Quant.	UN
1.269	MATERIAL DE LIMPEZA	1,0	SE
1.253	TESTE DE TRINCA- TESTADO,TRINCADO 2°, 3°, 4° CIL - ADM	1,0	SE
2.530	APAGAR LOGO- REFAZER LOGO, CONFIRMAR CLIENTE	1,0	SE
1.648	MAO DE OBRA ASSENTAMENTO E REGULAGEM	1,0	MO

