



STUMPF

PERFORMANCE

TOCA DO LOBO

ALTA TECNOLOGIA PARA O MELHOR DESEMPENHO



SUMÁRIO

1. TABELA COM DADOS DE FLUXO	3
2. GRAFICOS DE FLUXO	4
3. TABELA COM DADOS DO COMANDO	5
4. GRAFICOS DO COMANDO	6
5. CHECK LIST DO PRODUTO	8
6. ORÇAMENTO.....	9



TABELA COM DADOS DE FLUXO A 28"

FLOW PRO Compare Data Report

Pg 1

No.	Operator	Customer	Max CFM	Avg CFM
1	STUMPF CABEÇOTE	-	157,1	116,1
	GRAFICO DE FLUXO - CABEÇOTE UNILATERAL - STREET PRO - TURBO - TESTE DE ADMISSAO A 28"			
2	STUMPF CABEÇOTE	-	127,8	81,7
	GRAFICO DE FLUXO - CABEÇOTE UNILATERAL - STREET PRO - TURBO - TESTE DE ESCAPE A 28"			

Lift	CCFM	
	No. 1	No. 2
2,00	39,7	16,4
4,00	80,8	45,9
6,00	108,3	68,8
8,00	129,6	88,5
10,00	144,9	104,9
12,00	152,5	119,6
14,00	157,1	127,8
Average:	116,1	81,7



GRAFICOS DE FLUXO A 28"

Flow Pro Graph



Int/Exh	Avg CFM	Time	Test No.
Intake	116,1	09:07	6150
GRAFICO DE FLUXO - CABEÇOTE UNILATERAL - STREET PRO - TURBO - TESTE DE ADMISSAO A 28"			
Exhaust	81,7	09:09	6151
GRAFICO DE FLUXO - CABEÇOTE UNILATERAL - STREET PRO - TURBO - TESTE DE ESCAPE A 28"			

GRAFICO DE FLUXO - CABEÇOTE UNILATERAL - STREET PRO - TURBO - TESTE DE ADMISSAO E ESCAPE A 28"



TABELA COM DADOS DO COMANDO

CAM PRO PLUS Valve Lift Report

Pg 1

C:\Cam Pro Plus\CPP\COMANDO KUIR\COMANDO 288.CPP

		LIFT	DUR.	OPEN	CLOSE	AREA
Lobe	I2					
Centerline	114,24 BTDC	0,10	269,61	69,43 BBDC	20,18 ATDC	939,7
.050 Lift C/L	114,33 BTDC	0,15	267,42	68,30 BBDC	19,11 ATDC	939,5
Runout	0,0762	0,20	265,53	67,37 BBDC	18,15 ATDC	939,3
Peak Open Acc.	0,02192	0,25	263,73	66,45 BBDC	17,29 ATDC	939,0
Peak Nose Acc.	-0,00771	0,30	262,15	65,65 BBDC	16,50 ATDC	938,8
Peak Close Acc.	0,02556	0,51	256,38	62,72 BBDC	13,66 ATDC	937,3
Lift @ TDC	2,091	1,27	241,43	55,00 BBDC	6,43 ATDC	930,1
Valve Lash	0,200	2,54	221,75	45,08 BBDC	3,34 BTDC	910,2
Rocker Ratio	1,00	7,65	138,25	3,16 BBDC	44,91 BTDC	687,1
Lobe Separation	114,2	8,89	111,52	10,21 ABDC	58,28 BTDC	584,0
		10,16	75,86	28,17 ABDC	75,97 BTDC	403,4
		11,4658		--- PEAK CAM LIFT ---		
		11,2658		--- PEAK VALVE LIFT ---		

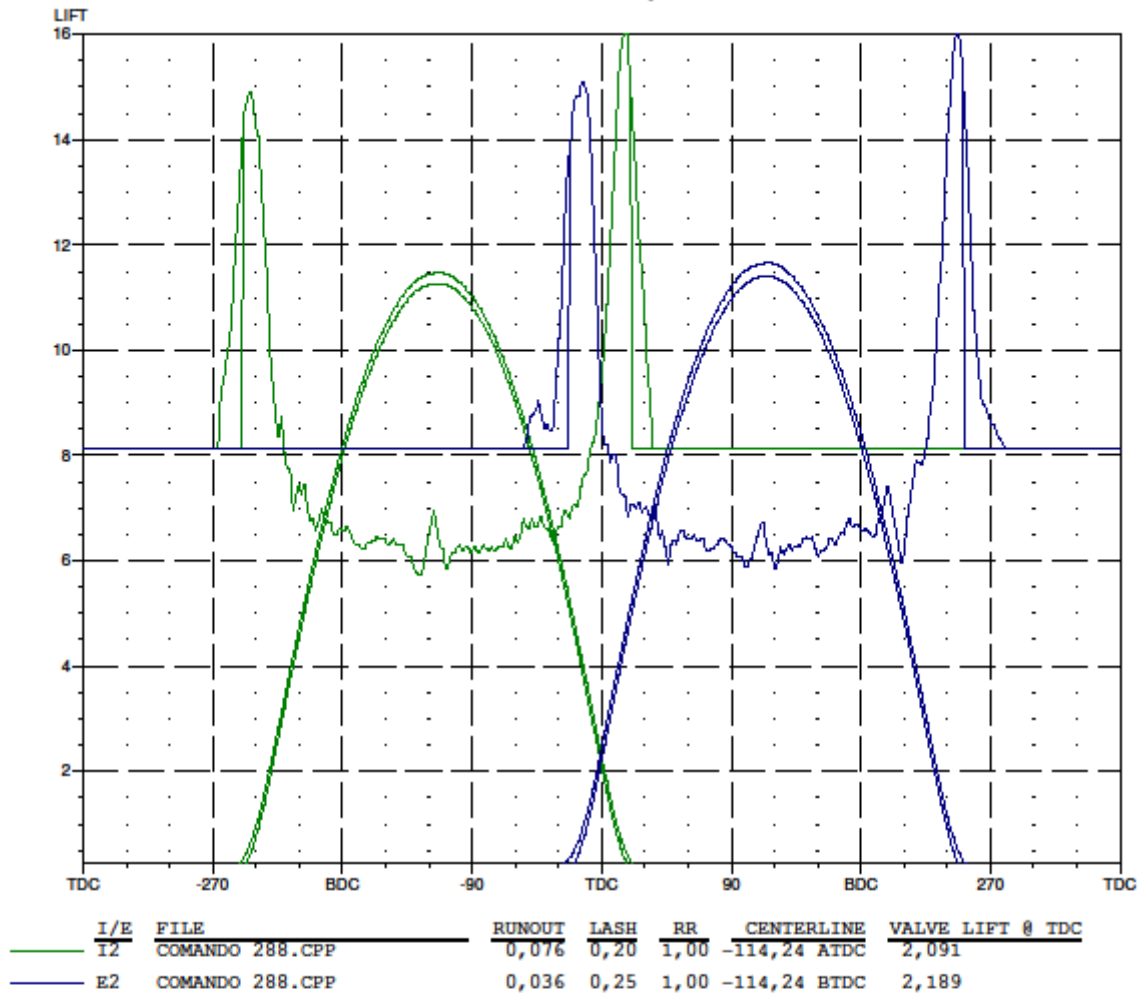
C:\Cam Pro Plus\CPP\COMANDO KUIR\COMANDO 288.CPP

		LIFT	DUR.	OPEN	CLOSE	AREA
Lobe	E2					
Centerline	114,24 ATDC	0,10	272,23	21,97 BTDC	70,26 ABDC	961,8
.050 Lift C/L	114,94 ATDC	0,15	270,14	20,81 BTDC	69,33 ABDC	961,8
Runout	0,0356	0,20	268,11	19,72 BTDC	68,39 ABDC	961,7
Peak Open Acc.	0,02250	0,25	266,45	18,82 BTDC	67,63 ABDC	961,5
Peak Nose Acc.	-0,00736	0,30	264,80	17,93 BTDC	66,87 ABDC	961,3
Peak Close Acc.	0,02553	0,51	259,01	14,84 BTDC	64,17 ABDC	959,5
Lift @ TDC	2,189	1,27	244,00	7,02 BTDC	56,98 ABDC	953,6
Valve Lash	0,250	2,54	224,71	2,60 ATDC	47,31 ABDC	935,3
Rocker Ratio	1,00	7,65	141,90	43,71 ATDC	5,60 ABDC	719,2
Lobe Separation	114,2	8,89	115,34	56,84 ATDC	7,82 BBDC	600,2
		10,16	80,81	74,05 ATDC	25,14 BBDC	444,1
		11,6564		--- PEAK CAM LIFT ---		
		11,4064		--- PEAK VALVE LIFT ---		

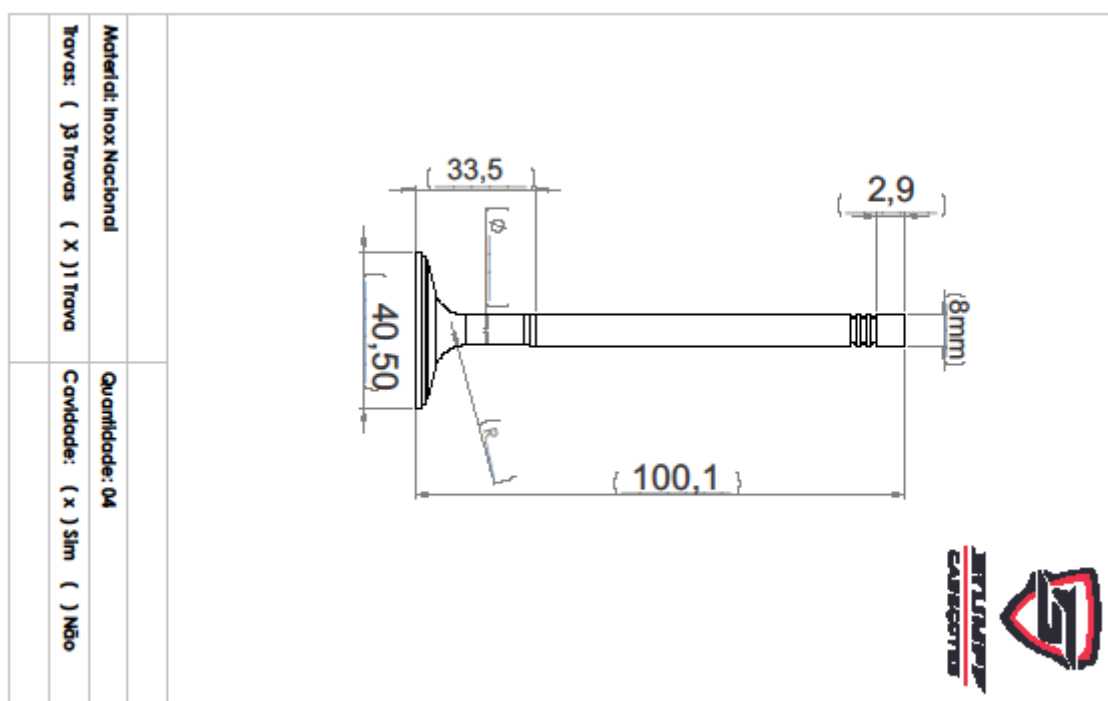
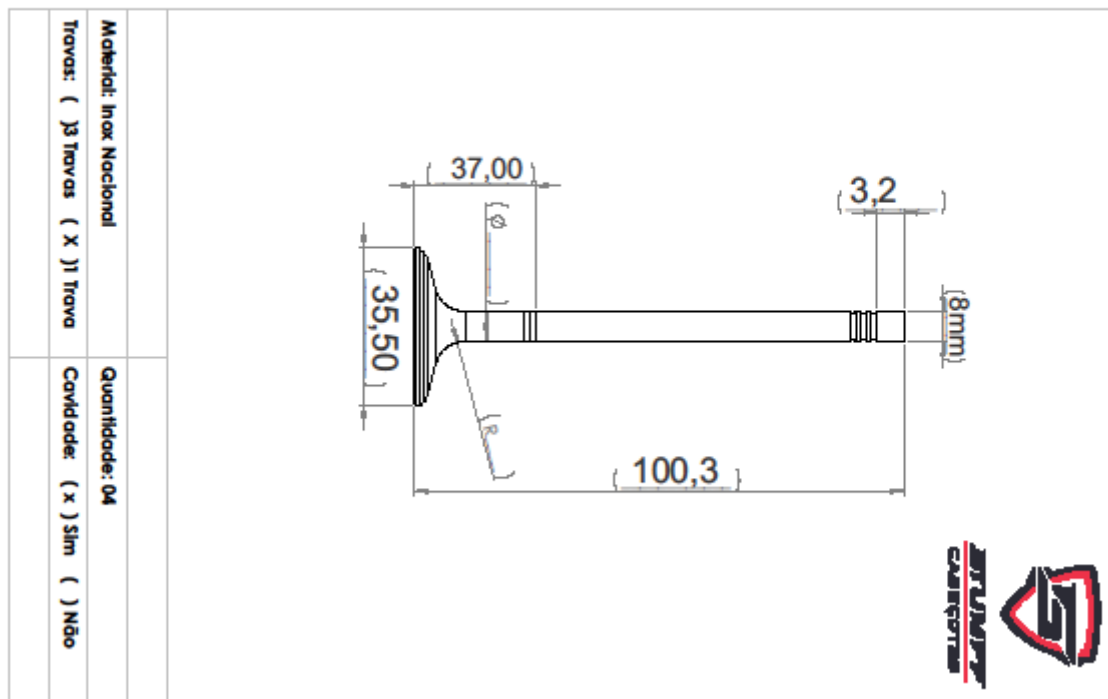


GRAFICOS DO COMANDO

Cam Pro Plus Graph



DESENHO DE VÁLVULA



CHECK LIST

CLIENTE: TOCA DO LOBO

VISTORIA: VINICIUS

FOLGA VÁLVS.	1	2	3	4	5	6	7	8
ADM	0,30	0,30	0,30	0,30	-	-	-	-
ESC	0,35	0,35	0,35	0,35	-	-	-	-

CARGA MOLAS	1	2	3	4	5	6	7	8
ADM	102/208	102/208	102/208	102/208	-	-	-	-
ESC	102/208	102/208	102/208	102/208	-	-	-	-

VED. SEDES	1	2	3	4	5	6	7	8
ADM	√	√	√	√	-	-	-	-
ESC	√	√	√	√	-	-	-	-

OBS: VEDAÇÃO OK

VOLUME CAMARA: 36,0 CC



