



STUMPF

PERFORMANCE

DANILO HENRIQUE

ALTA TECNOLOGIA PARA O MELHOR DESEMPENHO



SUMÁRIO

1. TABELA COM DADOS DE FLUXO	3
2. GRAFICOS DE FLUXO	4
3. CHECK LIST DO PRODUTO	5
4. ORÇAMENTO	6



TABELA COM DADOS DE FLUXO A 28"

FLOW PRO Report

Pg 1

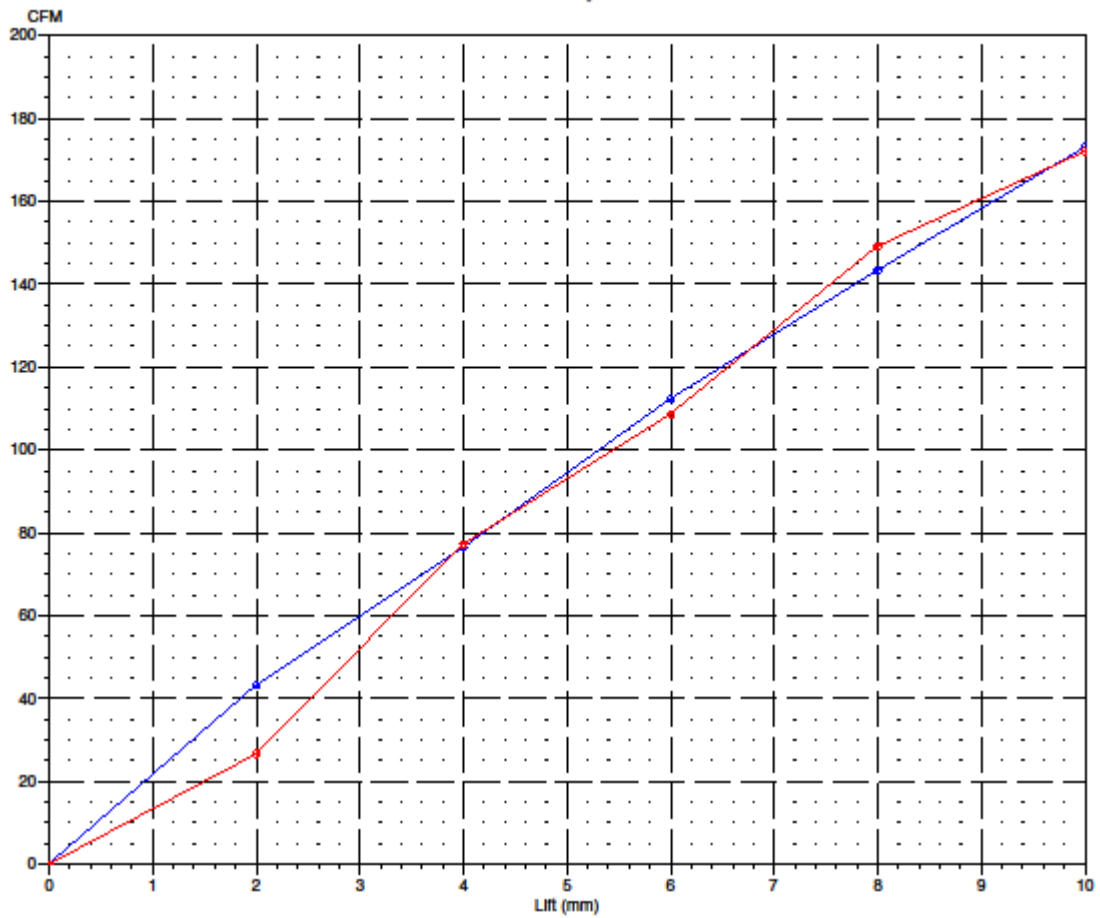
Operator	Customer	Max CFM	Avg CFM
STUMPF CABEÇOTE	STUMPF CAB	190,7	137,8
GRAFICO DE FLUXO - CABEÇOTE PASSATE ALEMÃO - TESTE DE ADMISSÃO A "28".			

Lift	CCFM
2,00	26,6
4,00	77,2
6,00	108,6
8,00	149,1
10,00	172,0
12,00	187,4
14,00	190,6
16,00	190,7
Average:	137,8



GRAFICOS DE FLUXO A 28"

Flow Pro Graph



Int/Exh	Avg CFM	Time	Test No.
Exhaust	146,9	07:26	6115
GRAFICO DE FLUXO - CABEÇOTE PASSAT ALEMÃO - TESTE DE ADMISSÃO A "28.			
Exhaust	137,8	07:32	6116
GRAFICO DE FLUXO - CABEÇOTE PASSATE ALEMÃO - TESTE DE ADMISSÃO A "28.			

GRAFICO DE FLUXO - PASSAT ALEMÃO.



CHECK LIST

CLIENTE: WESLEY FELIPE PINTO
VISTORIA: VINI

FOLGA VÁLVS.	1	2	3	4	5	6	7	8
ADM	35	35	35	35	-	-	-	-
ESC	40	40	40	40	-	-	-	-

CARGA MOLAS	1	2	3	4	5	6	7	8
ADM	130/263	130/263	130/263	130/263	-	-	-	-
ESC	130/263	130/263	130/263	130/263	-	-	-	-

VED. SEDES	1	2	3	4	5	6	7	8
ADM	-	-	-	-	-	-	-	-
ESC	-	-	-	-	-	-	-	-

OBS>

35,4 CC



DADOS DO COMANDO

CAM PRO PLUS Valve Lift Report

Pg 1

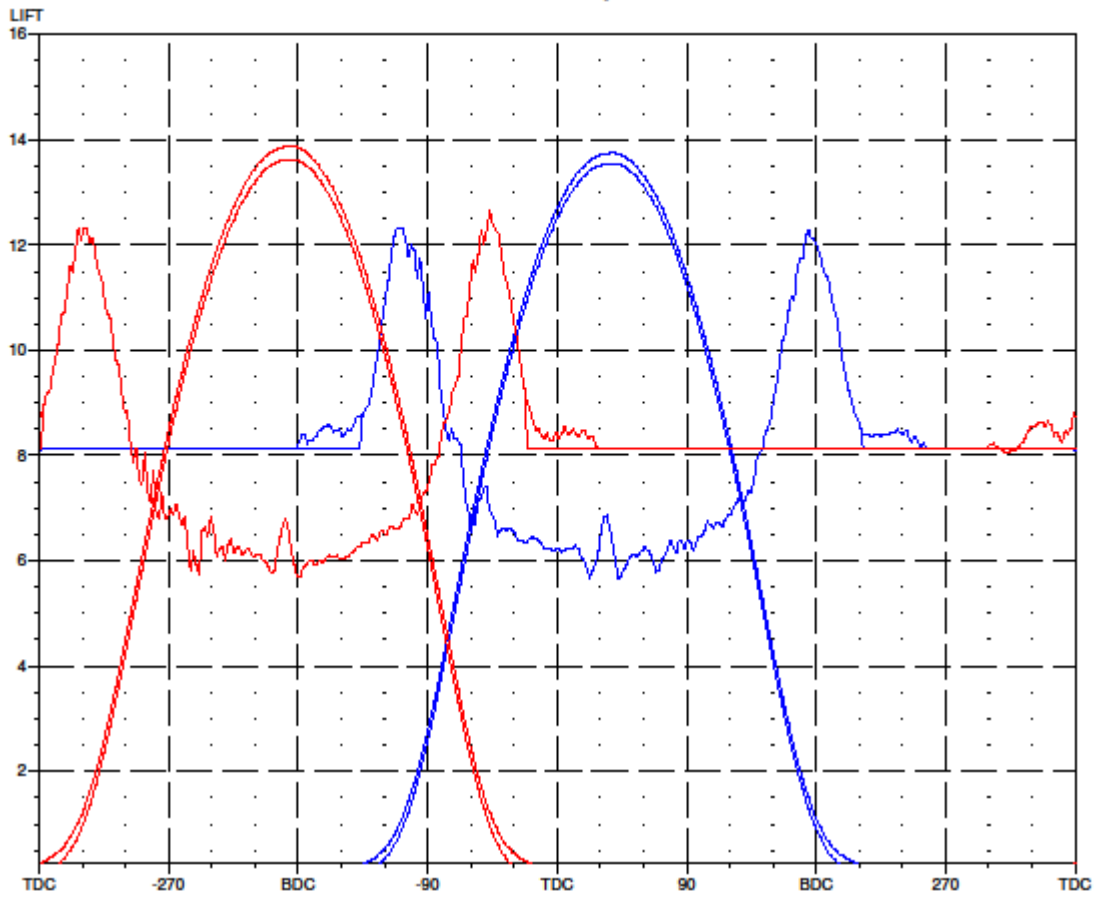
		C:\Cam Pro Plus\CPP\COMANDOS KUIR\COMANDO SKY T.CPP					
		LIFT	DUR.	OPEN	CLOSE	AREA	
Lobe	I2						
Centerline	36,84 ATDC	0,10	334,66	130,45 BTDC	24,21 ABDC	1245,1	
.050 Lift C/L	36,31 ATDC	0,15	328,10	127,24 BTDC	20,85 ABDC	1244,8	
Runout	0,0152	0,20	322,78	124,67 BTDC	18,11 ABDC	1244,1	
Peak Open Acc.	0,01357	0,25	318,33	122,50 BTDC	15,83 ABDC	1243,8	
Peak Nose Acc.	-0,00795	0,30	314,51	120,64 BTDC	13,87 ABDC	1243,3	
Peak Close Acc.	0,01335	0,51	302,45	114,65 BTDC	7,80 ABDC	1240,9	
Lift @ TDC	12,485	1,27	277,82	102,68 BTDC	4,85 BBDC	1230,4	
Valve Lash	0,200	2,54	252,48	90,11 BTDC	17,62 BBDC	1204,1	
Rocker Ratio	1,00	7,65	174,94	51,31 BTDC	56,37 BBDC	1009,8	
Lobe Separation	-----	8,89	154,41	41,00 BTDC	66,59 BBDC	924,9	
		10,16	130,95	29,21 BTDC	78,27 BBDC	813,0	
		11,43	103,13	15,16 BTDC	92,02 BBDC	662,5	
		12,70	65,56	3,91 ATDC	110,53 BBDC	435,0	
		13,7498		---	PEAK CAM LIFT	---	
		13,5498		---	PEAK VALVE LIFT	---	

		C:\Cam Pro Plus\CPP\COMANDOS KUIR\COMANDO SKY T.CPP					
		LIFT	DUR.	OPEN	CLOSE	AREA	
Lobe	E2						
Centerline	186,70 BTDC	0,10	326,97	172,59 BBDC	25,62 BTDC	1240,2	
.050 Lift C/L	188,09 BTDC	0,15	321,63	169,89 BBDC	28,27 BTDC	1240,0	
Runout	0,0152	0,20	317,12	167,53 BBDC	30,41 BTDC	1239,6	
Peak Open Acc.	0,01357	0,25	313,30	165,44 BBDC	32,14 BTDC	1239,1	
Peak Nose Acc.	-0,00784	0,30	309,89	163,60 BBDC	33,70 BTDC	1238,4	
Peak Close Acc.	0,01461	0,51	298,98	157,93 BBDC	38,96 BTDC	1236,0	
Lift @ TDC	0,000	1,27	275,30	145,67 BBDC	50,37 BTDC	1226,4	
Valve Lash	0,250	2,54	250,64	133,14 BBDC	62,50 BTDC	1203,4	
Rocker Ratio	1,00	7,65	174,16	94,64 BBDC	100,48 BTDC	1009,2	
Lobe Separation	-----	8,89	153,91	84,46 BBDC	110,56 BTDC	925,4	
		10,16	130,96	72,98 BBDC	122,02 BTDC	816,0	
		11,43	103,64	59,13 BBDC	135,49 BTDC	656,8	
		12,70	67,29	40,67 BBDC	153,38 BTDC	435,5	
		13,8738		---	PEAK CAM LIFT	---	
		13,6238		---	PEAK VALVE LIFT	---	



GRAFICO DO COMANDO

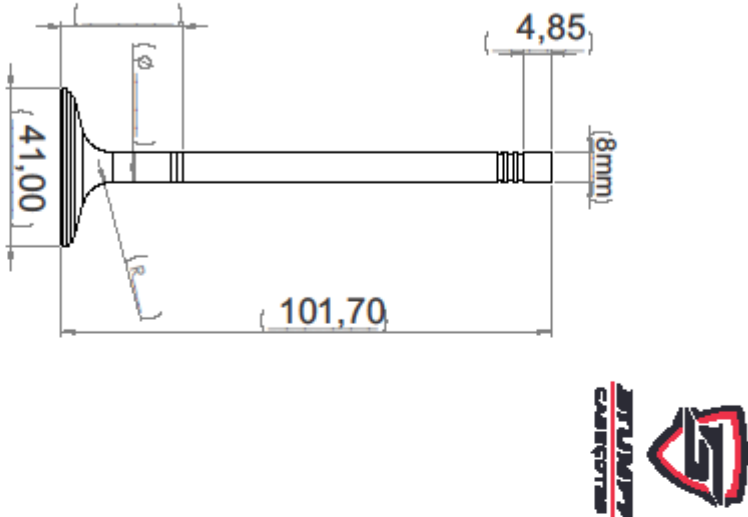
Cam Pro Plus Graph

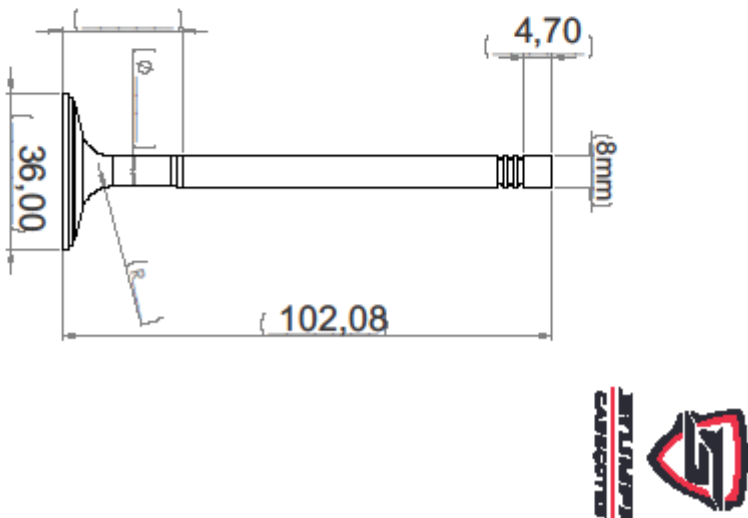


I/E	FILE	RUNOUT	LASH	RR	CENTERLINE	VALVE LIFT @ TDC
I2	COMANDO SKY T.CPP	0,015	0,20	1,00	36,84 ATDC	12,485
E2	COMANDO SKY T.CPP	0,015	0,25	1,00	186,70 BTDC	0,000



CHECK - LIST VALVULAS

	
Material: Inox Nacional	Responsável Téc.:
Trovas: () 3 Trovas (X) 1 Trova	Quantidade: 04
	Corridade: (x) Sim () Não

	
Material: Inox Nacional	Responsável Téc.:
Trovas: () 3 Trovas (X) 1 Trova	Quantidade: 04
	Corridade: (x) Sim () Não



ORÇAMENTO



STUMPF
Tel/Fax: (45)99948-0123
RUA CARLOS CAVALCANTI, 474 - CASCAVEL / PR
CEP: 85818670 CNPJ: 33826228000194
E-mail: cabecotesstumpf@gmail.com

Data: 04/02/2026

ORÇAMENTO

Nº 23.622

O.S.: 449.465.158.081

Cliente: WESLEY FELIPE PINTO

CPF/CNPJ: 38121914825

Fone: (015)99197-88 Fone 2:

Endereço:

Veículo:

Placa:

DESCRIÇÃO DAS PEÇAS E/OU SERVIÇOS

Cod.	Descrição	Quant.	UN
1.269	MATERIAL DE LIMPEZA	1,0	SE
1.159	PLAINA FACE	1,0	SE
1.187	SUBSTITUIR SEDE	8,0	SE
1.210	MAO DE OBRA RETRABALHO AP 8V	1,0	MO
1.186	RETIFICA DE SEDE	8,0	SE
1.283	NITROGENIO PARA SEDES	8,0	UN
1.270	BUCHA DE REFORCO DO ESCAPE	2,0	UN
1.146	SEDE DE BERILIO	8,0	UN
1.192	ABRIR ALOJAMENTO DE TUCHO	8,0	SE
1.447	PLAINA LATERAL	2,0	SE
1.150	VEDADOR 8MM	8,0	UN
1.084	GUIA 8MM	8,0	UN
1.637	TRAVA DE VALVULA DE ACO HASTE 8MM	16,0	UN
1.034	PRATO DE TITANIO H8	8,0	UN
1.896	RETENTOR DO COMANDO	1,0	UN
1.111	MOLA LONGA	8,0	UN
2.212	TUCHO 37MM COM DLC	8,0	UN
1.932	SOLDA GALERIA DE AGUA	1,0	SE
2.567	COMANDO SPECIAL ORDERS	1,0	UN
2.043	PARAFUSO ALLEN 1/8"	1,0	UN
1.919	ACABAMENTO DIMPLE - 8V	1,0	SE
1.053	CASCO PASSAT ALEMAO - ZERO	1,0	UN
1.208	SOLDA DUTOS PASSAT	4,0	SE
1.938	VALVULA INOX NACIONAL ADMISSAO	4,0	UN
1.948	VALVULA INOX NACIONAL ESCAPE	4,0	UN

